



축전지 모니터링 시스템

BMS

BMS

제품 주요특징

축전지 모니터링 시스템[BMS]는 각 축전지의 전압, 임피던스, 온도를 실시간 확인할 수 있을 뿐만 아니라 조별(String) 전압, 전류 측정을 통해 UPS의 동작 신뢰성을 확인 감시할 수 있습니다.

무선통신기술 적용

- RF 2.4GHz 무선통신기술을 적용하여 별도의 배선 없이 축전지의 상태변화를 측정할 수 있도록 고안되어 감시 시스템 구현이 매우 간편해져 경제적인 설치가 가능합니다.

다양한 축전지 정보 계측

- 축전지 전압, 임피던스, 온도 등 축전지 사용과 관련한 정보를 손쉽게 확인할 수 있습니다.

RS 485 Modbus Protocol

- RS 485 방식의 범용적인 Modbus RTU Protocol을 제공하여 원격 감시반 구현을 지원합니다.

광범위한 축전지 감시기능

- 최대 750개의 축전지를 감시할 수 있어 제한 없이 설치할 수 있습니다.

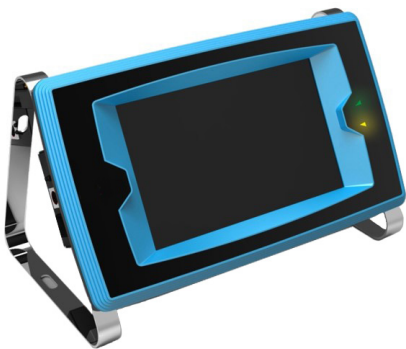
시인성 및 사용편의 제공

- 7" Color Touch 패널을 채용하여 최대 18기의 축전지 사용 상태를 단일화면에서 확인할 수 있어 누구나 손쉽게 사용할 수 있습니다.

제품 구성

BMS Constitution

기기 구성



Data Collector

기기본체



String Monitoring Kit

조별(String) 감시 키트



HCT

조별(String) 전류 측정 CT



BMK

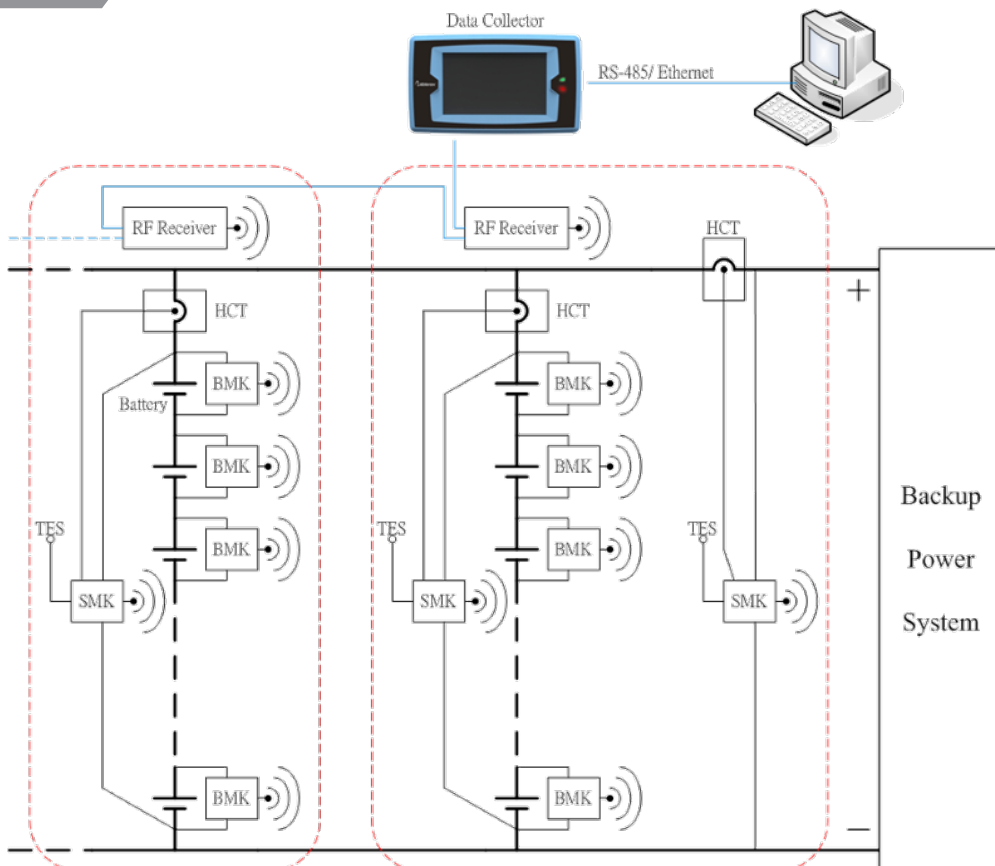
축전지 개별 감시 키트



RF Receiver

RF 무선통신 키트

시스템 구성



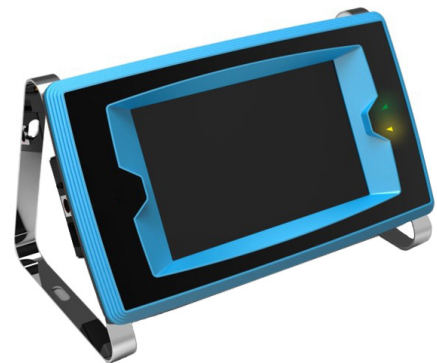
BMS 기기제원

BMS Specification

Data Collector

7" Data Collector

제품명	Plus Eye -DC-LCD II
운전 온도	0-50°C / 32-122°F
사용 습도	≤ 95%
입력 전원	12 VDC
소비 전력	Maximum 9 W
통신 Port	Ethernet x 1 RS-485 x 1 Output Dry Contact Port x 3 Input Dry Contact Port x 1
감시 가능 RF 모듈 수	최대 63개의 RF 모듈 감시
최대 감시 축전지 수량	Maximum 750 nodes
Display Type	LCD 7" Graphic Touch Screen
데이터 저장 매체	최대16 Gigabyte SD/MMC Flash Memory Card
Dimensions (WxHxD)	260 mm x 150 mm x 57 mm
Weight	0.85 kg



RF Receiver

RF Receiver

Model	Plus Eye -RFR
사용 온도	0-50°C / 32-122°F
습도	≤ 95%
입력 전원	12 VDC
소비 전력	Maximum 3 W
통신 방식	RF 2.4 GHz for wireless#
최대 감시 축전지수량	Maximum 256 nodes
Dimensions (WxHxD)	129 mm x 70 mm x 35,5 mm
Weight	0,4 kg



BMS 기기제원

BMS Specification

Battery Monitoring Kit

축전지 개별 진단 센서

Model	BMS-BMK-002A	BMS-BMK-006A	BMS-BMK-012A	BMS-BMK-012B
센서별 사용 전압	2 V	6 V	12 V	
전압 측정 범위	1.48~4.00 V	4.2~8.0 V	8.5~16.0 V	
정확도	±10 mV			
Battery Impedance Resolution	0.01 mΩ	0.03 mΩ	> 65 Ah 0.03 mΩ	< 65 Ah 0.10 mΩ
Cutoff Voltage	1.48~1.55 V (Default 1.5 V)	4.2~4.5 V (Default 4.5 V)	8.5~9.3 V (Default 9.0 V)	
Start Up Voltage	1.65 V	4.8 V	9.6 V	
통신 방식	RF 2.4 GHz Wireless			
Sampling Rate	1 Hz (1-second sampling interval)			
Dimensions (W x H x D)	100 mm x 27 mm x 70 mm			
Weight	0.1 kg			



String Monitoring Kit

조별 감시 센서

Model	BMS-SMK-0120	BMS-SMK-0750
최대 전압 측정 범위	0~120 VDC	0~750 VDC
권장 전압 측정 범위	20~120 VDC	150~750 VDC
정확도	±0.2% of normal voltage	
전류 측정 범위	0~3000 A	
정확도	±3%	
온도 측정 범위	0~100°C / 32~212°F	
정확도	±1°C / 1.8°F	
사용 온도	0~50°C / 32~122°F	
습도	≤ 95%	
입력 전압 범위	35~60 VDC	
소비 전력	Maximum 3 W	



Hall CT Kit

조별 전류 측정 센서

Model	NE-HCT-005	NE-HCT-010	NE-HCT-030	NE-HCT-060	NE-HCT-200
센서별 사용 전압	50 A	100 A	300 A	600 A	2000 A
전압 측정 범위	W194 x H55 x D128mm				W194 x H85 x D228mm
Weight	0.65 kg		0.80 kg		5.00 kg

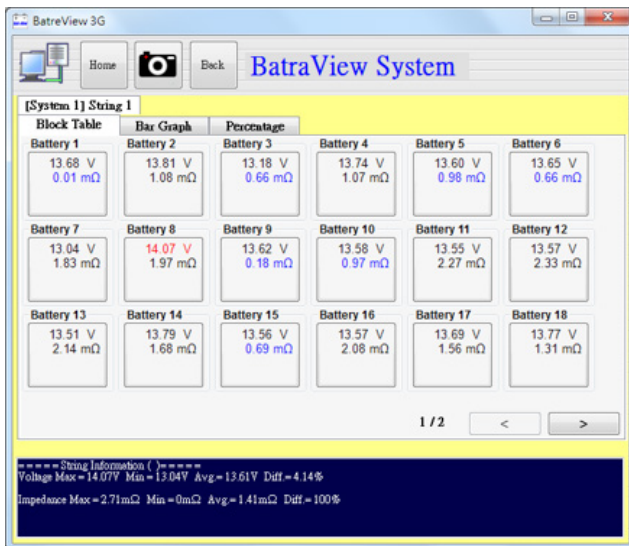


BMS 기기제원

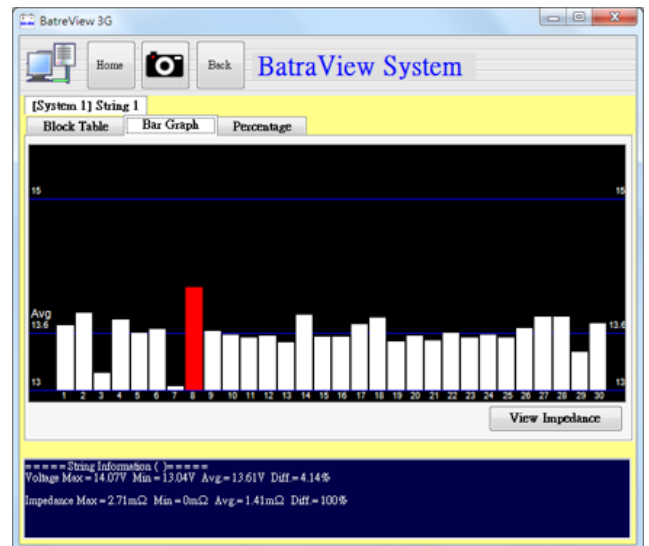
BMS Specification

감시가능 예시

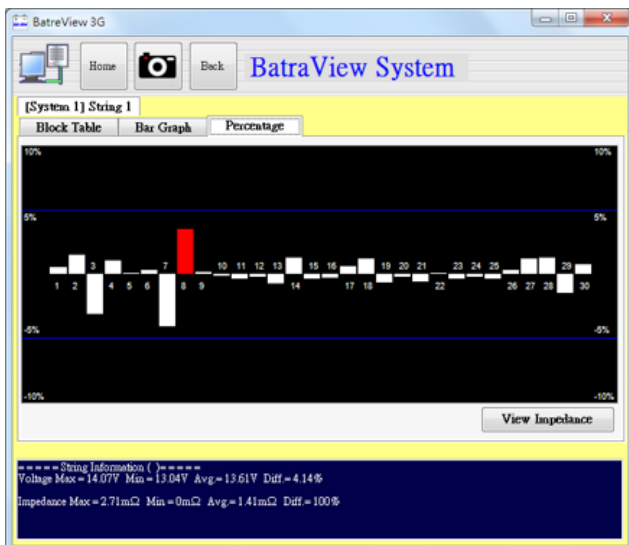
➤ 충전지 개별 정보



➤ 충전지 개별 전압 Level 비교(절대비교)



➤ 충전지 개별 전압 Level 비교(상대비교)



➤ 보고서 기능(MS Office Excel기반)

